

## SmartMaster

РУ – Руководство по эксплуатации

Typenschild einkleben





<b>1 Общие сведения.....</b>	<b>- 7 -</b>
1.1 Введение .....	- 7 -
1.2 Ссылки на авторские права и права интеллектуальной собственности .....	- 7 -
1.3 Указания для эксплуатационника .....	- 8 -
<b>2 Безопасность.....</b>	<b>- 9 -</b>
2.1 Общие сведения .....	- 9 -
2.2 Указания к знакам и символам .....	- 10 -
2.3 Маркировки и таблички, устанавливаемые эксплуатационником .....	- 11 -
2.4 Указания по технике безопасности для обслуживающего персонала .....	- 11 -
2.5 Указания по технике безопасности при ремонте/ устранении неисправностей .....	- 12 -
2.6 Указания по особым видам опасностей.....	- 12 -
<b>3 Информация об изделии .....</b>	<b>- 17 -</b>
3.1 Функциональное описание .....	- 17 -
3.2 Отличительная особенность – имеет сертификацию W3.....	- 18 -
3.3 Целевое применение .....	- 19 -
3.4 Условия окружающей среды .....	- 20 -
3.5 Общие требования согласно DIN EN ISO 21904 .....	- 21 -
3.6 Прогнозируемые случаи не целевого применения .....	- 22 -
3.7 Маркировки и таблички, устанавливаемые на изделии.....	- 22 -
3.8 Остаточный риск .....	- 23 -
<b>4 Транспортировка и хранение .....</b>	<b>- 25 -</b>
4.1 Транспортировка .....	- 25 -
4.2 Хранение .....	- 25 -
<b>5 Монтаж.....</b>	<b>- 26 -</b>
<b>6 Эксплуатация.....</b>	<b>- 28 -</b>
6.1 Квалификация обслуживающего персонала .....	- 28 -
6.2 Органы управления.....	- 28 -
6.3 Ввод в эксплуатацию .....	- 30 -
<b>7 Содержание в исправности .....</b>	<b>- 32 -</b>
7.1 Уход.....	- 32 -

<b>7.2</b>	<b>Техническое обслуживание .....</b>	<b>- 33 -</b>
<b>7.2.1</b>	<b>Особые рекомендации при лазерной сварке.....</b>	<b>- 33 -</b>
<b>7.2.2</b>	<b>Замена фильтра – указания по технике безопасности .....</b>	<b>- 34 -</b>
<b>7.2.3</b>	<b>Замена фильтра.....</b>	<b>- 35 -</b>
<b>7.3</b>	<b>Устранение неисправностей .....</b>	<b>- 39 -</b>
<b>7.4</b>	<b>Аварийные процедуры .....</b>	<b>- 40 -</b>
<b>8</b>	<b>Утилизация .....</b>	<b>- 41 -</b>
<b>8.1</b>	<b>Пластмассы .....</b>	<b>- 41 -</b>
<b>8.2</b>	<b>Металлы .....</b>	<b>- 41 -</b>
<b>8.3</b>	<b>Фильтрующие элементы .....</b>	<b>- 41 -</b>
<b>9</b>	<b>Приложение .....</b>	<b>- 42 -</b>
<b>9.1</b>	<b>Декларация о соответствии стандартам ЕС.....</b>	<b>- 42 -</b>
<b>9.2</b>	<b>UKCA Declaration of Conformity .....</b>	<b>- 43 -</b>
<b>9.3</b>	<b>Технические данные.....</b>	<b>- 44 -</b>
<b>9.4</b>	<b>Габаритный чертеж .....</b>	<b>- 46 -</b>
<b>9.5</b>	<b>Запасные части.....</b>	<b>- 47 -</b>
<b>9.6</b>	<b>Принадлежности .....</b>	<b>- 47 -</b>

## **1 Общие сведения**

### **1.1 Введение**

Настоящее руководство по эксплуатации является существенным подспорьем для правильной и безопасной эксплуатации изделия.

Руководство по эксплуатации содержит важные указания для безопасной, квалифицированной и экономичной эксплуатации изделия. Их соблюдение поможет предотвратить опасности, избежать расходов на ремонт и простоев, а также повысить надежность и долговечность изделия. Руководство по эксплуатации должно быть доступно всегда — каждый сотрудник, работающий на изделии или использующий изделие, должен ознакомиться с руководством и следовать его инструкциям.

К этим работам, помимо прочего, относятся:

- эксплуатация и устранение неисправностей в процессе эксплуатации,
- содержание в исправности (уход, техническое обслуживание),
- транспортировка,
- монтаж,
- утилизация.

Мы оставляем за собой право на внесение технических изменений.

Ошибки не исключены.

### **1.2 Ссылки на авторские права и права интеллектуальной собственности**

Настоящее руководство по эксплуатации является конфиденциальным и может быть предоставлено только уполномоченным лицам. Любая передача третьим лицам допускается только с предварительного письменного согласия производителя. KEMPER GmbH.

Все документы защищены законом об авторском праве. Любая форма распространения, воспроизведения или частичного использования, а также сообщение его содержания запрещены без прямого письменного разрешения.

Нарушения будут преследоваться по закону и потребуют возмещения любого причиненного ущерба.

Права на промышленную собственность, такие как патенты, товарные знаки или промышленные образцы, принадлежат исключительно производителю.

### 1.3 Указания для эксплуатационника

Руководство по эксплуатации является важным компонентом изделия. Эксплуатационник обязан позаботиться о том, чтобы обслуживающий персонал ознакомился с этим руководством.

Эксплуатационник дополняет руководство по эксплуатации инструкцией по эксплуатации на основе национальных правил техники безопасности и охраны окружающей среды, в том числе информацией о нормативных требованиях и конкретных эксплуатационных требованиях, например, к организации работы, документообороту и задействованному персоналу. Наряду с руководством по эксплуатации и действующими в стране использования, а также на месте применения аппарата правилами техники безопасности следует соблюдать также общепризнанные технические правила для безопасной и квалифицированной эксплуатации.

Без разрешения изготовителя эксплуатационник не имеет права вносить изменения, которые могут отрицательно повлиять на безопасность, а также дооснащать или переделывать изделие! Используемые запасные части должны соответствовать техническим требованиям, установленным компанией-изготовителем. Поэтому рекомендуется использовать фирменные запасные части.

К эксплуатации, техническому обслуживанию, ремонту и транспортировке изделия разрешается допускать только обученный или проинструктированный персонал. Следует четко определить сферы ответственности персонала, касающиеся эксплуатации, технического обслуживания, ремонта и транспортировки.

## **2 Безопасность**

### **2.1 Общие сведения**

Изделие разработано и изготовлено на современном техническом уровне и в соответствии с признанными правилами техники безопасности. При эксплуатации изделия могут возникать технические опасности для оператора или изделия, а также других материальных ценностей, если:

- эксплуатация осуществляется не обученным или не проинструктированным персоналом,
- изделие используется не по назначению и/или
- поддержание изделия в исправности осуществляется неквалифицированно.

## 2.2 Указания к знакам и символам

### **⚠ ОПАСНОСТЬ**

Этот символ в сочетании с сигнальным словом «Опасность» указывает на непосредственно угрожающую опасность. Несоблюдение данного указания по технике безопасности ведет к смерти или тяжелейшим травмам.

### **⚠ ПРЕДУПРЕЖДЕНИЕ**

Этот символ в сочетании с сигнальным словом «Предупреждение» указывает на вероятную опасную ситуацию. Несоблюдение данного указания по технике безопасности может привести к смерти или тяжелейшим травмам.

### **⚠ ОСТОРОЖНО**

Этот символ в сочетании с сигнальным словом «Осторожно» указывает на вероятную опасную ситуацию. Несоблюдение данного указания по технике безопасности может привести к легким или незначительным травмам.

Его допускается использовать также для предупреждения о материальном ущербе.

### **УКАЗАНИЕ**

Общие указания — это простая дополнительная информация, не содержащая предупреждение о травмировании персонала или материальном ущербе.

1. Отдельные операции из последовательности операций обозначены цифрами с точками, при этом необходимо соблюдать приведенную последовательность выполнения операций.
- Маркер пункта в списке используется для обозначения частей в пояснении или для инструкций, очередность которых значения не имеет.

### **2.3 Маркировки и таблички, устанавливаемые эксплуатационником**

Эксплуатационник обязан при необходимости размещать дополнительную маркировку и таблички на изделии и вблизи него.

Такая маркировка и таблички могут, например, содержать информацию и предписания по использованию средств индивидуальной защиты.

### **2.4 Указания по технике безопасности для обслуживающего персонала**

Перед использованием изделия пользователя необходимо проинструктировать об обращении с устройством, а также об используемых материалах и вспомогательных средствах путем предоставления необходимой информации, указаний и проведения обучения.

Эксплуатация изделия разрешается только в технически безупречном состоянии, а также по прямому назначению, с учетом техники безопасности и при соблюдении положений настоящего руководства по эксплуатации! Все неисправности, особенно те, которые могут отрицательно повлиять на безопасность, должны устраняться незамедлительно!

Каждый сотрудник, которому поручено выполнение работ, связанных с пуском оборудования в эксплуатацию, его эксплуатацией или содержанием в исправном состоянии, должен изучить это руководство по эксплуатации. Это необходимо сделать до начала работы. Особенно это касается персонала, который не работает на изделии постоянно.

Данное руководство по эксплуатации должно всегда находиться рядом с изделием.

Изготовитель не несет ответственности за ущерб и несчастные случаи, которые возникают в результате несоблюдения настоящего руководства по эксплуатации.

Необходимо соблюдать соответствующие предписания по предотвращению несчастных случаев на производстве, а также прочие общепризнанные правила техники безопасности и правила по охране труда и здоровья.

Необходимо четко определить и соблюдать сферы ответственности при выполнении технического обслуживания и ухода. Только таким образом можно избежать ошибочных и неправильных действий — особенно в опасных ситуациях.

Эксплуатационник должен обязать обслуживающий и технический персонал пользоваться средствами индивидуальной защиты. К

последним относятся, в частности, защитная обувь, защитные очки и перчатки.

Запрещается работать с распущенными длинными волосами и в свободной одежде, а также носить украшения! Существует опасность застревания, затягивания или захвата подвижными частями изделия!

При обнаружении изменений в изделии, отражающихся на его безопасности, следует немедленно прекратить работу, заблокировать систему, а также известить ответственных лиц!

К работам на изделии разрешается допускать только проверенный, обученный персонал. Необходимо соблюдать законодательные требования к минимальному возрасту работников!

Персонал, проходящий обучение, инструктаж или общую подготовку, разрешается допускать к работе на изделии только под постоянным контролем опытного сотрудника!

## **2.5 Указания по технике безопасности при ремонте/устранении неисправностей**

К дверям для сервиса и техобслуживания всегда должен быть свободный доступ.

Наладочные работы, работы по техническому обслуживанию и ремонту, а также устранение неисправностей должны выполняться только при отключенном изделии.

Болтовые соединения, ослабленные при выполнении работ по техническому обслуживанию и ремонту, необходимо повторно затянуть! Если предписано, такие болты следует плотно затянуть при помощи динамометрического ключа.

До начала работ по техническому обслуживанию / ремонту / уходу особенно важно очистить штуцеры и резьбовые соединения от загрязнений или средств для ухода.

Соблюдайте предписанные или указанные в руководстве по эксплуатации сроки проведения периодических проверок/осмотров.

Перед демонтажем маркируйте детали в соответствии с их взаимным расположением.

## **2.6 Указания по особым видам опасностей**

**⚠ ОПАСНОСТЬ****Опасность, обусловленная ударом электрическим током!**

Работы на электрооборудовании изделия разрешено выполнять только специалистам-электротехникам и прошедшему инструктаж обслуживающему персоналу под руководством электрика и с соблюдением электротехнических норм!

Перед открытием устройства извлеките вилку из розетки, если такая имеется, чтобы избежать его случайного включения.

При перебоях в электроснабжении изделия немедленно отключите его с помощью выключателя и извлеките вилку из розетки (при наличии)!

Используйте только оригинальные предохранители с предписанной силой тока!

Электрические узлы, на которых будут проводиться работы по осмотру, техобслуживанию и ремонту, необходимо обесточить. Приспособление, с помощью которого было выполнено отключение, следует заблокировать во избежание случайного или самопроизвольного включения. Сначала проверьте отключенные электрические узлы на отсутствие напряжения, затем изолируйте соседние компоненты, находящиеся под напряжением. При выполнении ремонтных работ не допускайте изменений характеристик, которые могут отрицательно повлиять на уровень безопасности.

Регулярно проверяйте кабели на наличие повреждений и при необходимости заменяйте их.

**⚠ ПРЕДУПРЕЖДЕНИЕ****Удар электрическим током при отсутствии заземления!**

---

При отсутствии или некачественном соединении защитных проводов устройств возможно наличие высокого напряжения на открытых деталях или частях устройств, которое при контакте с деталями может вызывать тяжелые травмы или смерть.

---

### **▲ ПРЕДУПРЕЖДЕНИЕ**

#### **Удар электрическим током при присоединении не пригодной электрической сети!**

В результате присоединения к не пригодной электрической сети не закрытые части могут находиться под опасным напряжением. Контакт с опасным напряжением может вызывать тяжелые травмы или смерть.

Данные электрического присоединения см. на фирменной табличке изделия

---

### **Подключение к источнику питания**

Изделие рассчитано на напряжение сети, указанное на заводской табличке. Если сетевые кабели или сетевые вилки не прикреплены к изделию, они должны быть установлены в соответствии с национальными стандартами.

### **▲ Внимание**

#### **Неправильно подобранные размеры электропроводки могут привести к серьезному повреждению имущества.**

Сетевой кабель и его защита предохранителями должны быть рассчитаны в соответствии с существующей электросетью. Применяются технические данные, указанные на заводской табличке.

Сетевой предохранитель должен быть оснащен автоматическим выключателем не ниже категории С.

**▲ ПРЕДУПРЕЖДЕНИЕ****Опасность, связанная с опрокидыванием при транспортировке!**

Изделие может опрокинуться при передвижении. Вследствие большого собственного веса устройства возможны травмы людей.

- Перед передвижением отпустите тормоза направляющих роликов.
- Передвигайте и устанавливайте изделие только на ровной, гладкой поверхности пола.
- Передвигайте изделие только за специальную рукоятку для этого.
- Не используйте рукоятку для передвижения для подъема изделия.
- Не садитесь и не наступайте на изделие.
- Перед переездом; если имеются, сложите всасывающие рукава/намотайте или демонтируйте всасывающие шланги.

**▲ ПРЕДУПРЕЖДЕНИЕ****Частицы сварочного дыма опасны для здоровья!**

Не вдыхать сварочную пыль/сварочный дым! Серьезная опасность повреждения органов дыхания и дыхательных путей!

Сварочный дым содержит субстанции, которые могут вызвать рак!

При контакте кожи с дымом от резки, сварочным дымом и т. п. у людей с чувствительной кожей может возникнуть раздражение!

Работы по ремонту и техническому обслуживанию изделия разрешается выполнять только квалифицированным и уполномоченным специалистам при соблюдении инструкций по технике безопасности и действующих нормативных документов по охране труда!

Во избежание контакта с пылью и вдыхания частиц пыли используйте защитную одежду, защитные перчатки и систему принудительной подачи воздуха!

При ремонте и техническом обслуживании следует избегать высвобождения опасных частиц пыли, чтобы не нанести вреда здоровью людей, выполняющих другие работы.

**▲ ОСТОРОЖНО****Опасность для здоровья, обусловленная шумом!**

Изделие может создавать шум, точную информацию см. в технических характеристиках. При использовании с другим оборудованием и/или по причине локальных условий уровень звукового давления по месту эксплуатации изделия может быть выше. В этом случае эксплуатационник обязан обеспечить обслуживающий персонал соответствующими средствами индивидуальной защиты.

### 3 Информация об изделии

#### 3.1 Функциональное описание

Данное изделие - это компактный фильтрующий прибор для сварочного дыма, с помощью которого различные виды дыма, возникающие при сварке, всасываются у места возникновения и очищаются со степенью очистки свыше 99 %.

Всасываемый воздух, содержащий вредные вещества, очищается в процессе 3-ступенчатой фильтрации, а затем снова подается в рабочую камеру.

Для этого изделие оснащено гибким вытяжным рукавом с легко передвигаемым вытяжным колпаком, который остается свободно лежащим в любом положении. В качестве альтернативы вытяжному рукаву на задней стенке изделия имеется выход для подключения вытяжного шланга.

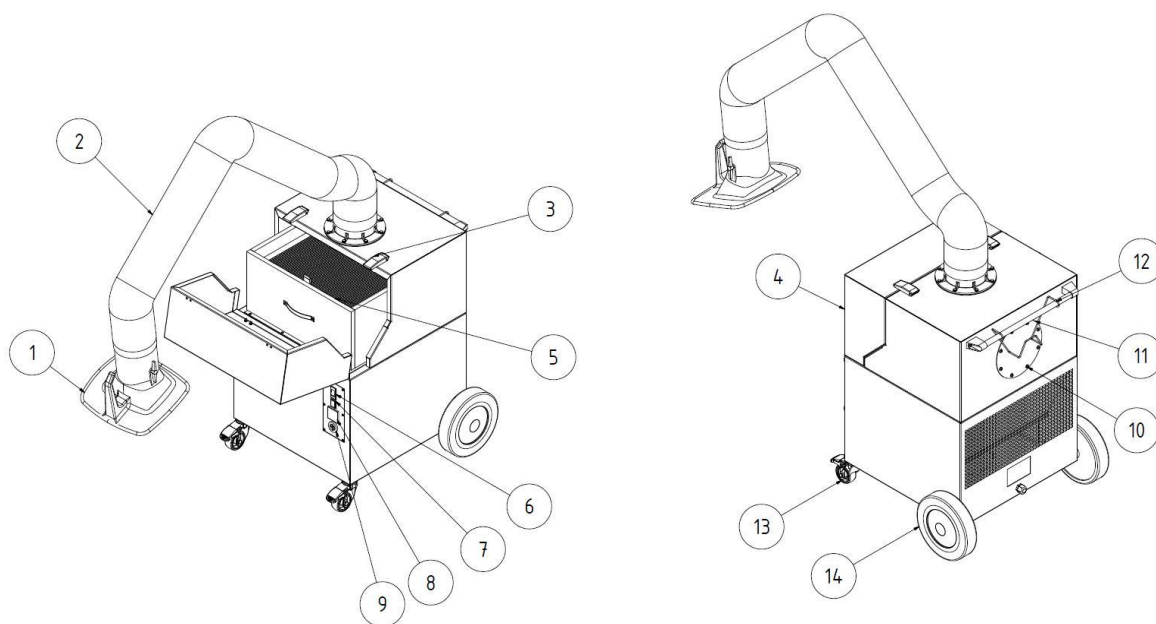


Рис. 1: Позиции на изделии

Поз.	Наименование	Поз.	Наименование
1	Вытяжной колпак	8	Счетчик часов работы
2	Вытяжной рукав/ несущая рама	9	Звуковое сигнальное устройство
3	Защелка	10	Соединение для подключения всасывающего шланга

4	Сервисная дверь	11	Рычаг управления
5	Фильтрующий элемент	12	Кабельный барабан
6	Аппаратный выключатель I / O	13	Направляющий ролик с тормозной системой
7	Индикатор работы	14	Заднее колесо

Табл. 1: Позиции на изделии

### 3.2 Отличительная особенность – имеет сертификацию W3

Изделие производится в двух версиях:

- **Исполнение – без сертификации W3**
- **Исполнение – имеет сертификацию W3**

#### **Внимание**

Только продукты, маркированные наклейкой W3, прошли соответствующие испытания и сертификацию.

См. также главу Технические данные: Класс сварочного дыма и стандарт испытаний.

#### **Проверено W3:**

Изделие прошло испытания в IFA (Институте охраны труда и здоровья немецких учреждений социального страхования от несчастных случаев). Он отвечает требованиям класса отделения сварочного дыма W3 и соответствует стандарту EN ISO 21904-1.

Прошедшие испытания изделия маркируются знаком W3-tested (маркировка класса отделения сварочного дыма) в виде наклейки.


Маркировка на изделии	Значение/пояснение	Логотип
W3	Образец испытан по W3 согласно стандарту испытаний – см. раздел Технические данные	

Табл. 2: Маркировка W3

### 3.3 Целевое применение

Изделие предназначено для отсасывания и фильтрации сварочного дыма, образующегося при сварке металлических материалов, непосредственно в месте его образования.

Изделие разрешается использовать только для процессов, при которых не происходит всасывания раскаленных искр или воспламеняющихся частиц.

В технических данных указаны размеры и другие сведения об изделии, которые следует учитывать.

#### УКАЗАНИЕ

---



Только продукты, маркированные наклейкой W3, прошли соответствующие испытания и сертификацию. См. также главу Технические данные: Класс сварочного дыма и стандарт испытаний.

---

#### УКАЗАНИЕ

---

При сварке легированных или высококачественных сталей с присадками более 5 % хрома/никеля выделяются канцерогенные CMR-вещества (англ. Carcinogenic, mutagenic, reprotoxic). В соответствии с нормативными положениями, в Германии для отвода этих опасных для здоровья частиц дыма разрешается использовать только испытанные и допущенные системы, работающие в циркуляционном режиме.

Только изделия, которые имеют сертификацию W3/IFA и выполняют требования класса сварочного дыма W3, разрешается использовать для указанных выше процессов сварки в режиме вентиляции!

При отсасывании сварочных дымов с канцерогенными компонентами, например, хроматы, оксиды никеля и т. д., необходимо соблюдать требования TRG 560 (технические правила для опасных материалов) и TRG 528 (правила сварочно-технических работ).

---

**УКАЗАНИЕ**

Данные, указанные в главе «Технические характеристики», подлежат обязательному соблюдению.

К использованию по назначению также относится соблюдение указаний

- по технике безопасности,
- по эксплуатации и управлению,
- по выполнению работ по содержанию в исправности и техническому обслуживанию,

которые приведены в этом руководстве по эксплуатации.

Другое использование или использование, выходящее за указанные рамки, считается использованием не по назначению.

Ответственность за ущерб, возникший в этом случае, несет исключительно эксплуатационник данного изделия. Это относится также к случаям внесения самовольных изменений в изделие.

**3.4 Условия окружающей среды**

Эксплуатация и хранение устройства за пределами указанных диапазонов считается использованием не по назначению и может отрицательно влиять на работу, производительность вытяжки и на защитное действие в соответствии с DIN EN ISO 21904. Изготовитель не отвечает за ущерб, вызванный этим.

**Общие положения:**

- Окружающий воздух не содержит пыли, кислот, коррозионно активных газов или прочих агрессивных веществ.
- Высота над уровнем моря: до 1000 м [3281 футов].
- Только изделий, имеющих соответствующее разрешение: Разрешена работа в помещении и под открытым небом.

**Диапазон температуры окружающего воздуха:**

Режим работы	Эксплуатация	Транспортировка/ хранение
<b>В помещении</b> (Внутри здания)	от +5 °C до 40 °C [от +41 °F до +104 °F]	от -20 °C до 50 °C [от -4 °F до +122 °F]

<p><b>Под открытым небом</b> (Только в случае разрешенных изделий)</p>	<p>от -10 °C до 40 °C [от 14 °F до +104 °F]</p>	<p>от -20 °C до 50 °C [от -4 °F до +122 °F]</p>
--	---	---

Табл. 3: Диапазон температуры окружающего воздуха

**Относительная влажность воздуха (без образования конденсата, если только не разрешено другое):**

- **В помещении:** до 50 % при +40 °C [+104 °F], до 90 % при +20 °C [+68 °F]
- **Под открытым небом:** до 100 %, включая временное образование конденсата вследствие погодных условий

**3.5 Общие требования согласно DIN EN ISO 21904**

**УКАЗАНИЕ**

Присоединение трубопроводов, всасывающих рукавов и шлангов.

Присоединенные к изделию трубопроводы, вытяжные рукава и шланги могут вызывать падение давления и проектировщики установки или эксплуатационники должны учитывать это.

Присоединенные компоненты должны быть пригодны для изделия и должны обеспечивать необходимый минимальный объемный расход (производительность вытяжки).

При необходимости изготовитель окажет вам помощь при проектировании вентиляционных каналов.

Присоединенные компоненты необходимо регулярно проверять на надлежащее крепление, герметичность и отсутствие засорения.

Необходимую производительность вытяжки необходимо проверять на регистрирующем элементе.

**УКАЗАНИЕ**

Возврат воздуха в атмосферу рабочего места

В некоторых странах возврат воздуха в атмосферу на рабочем месте не рекомендуется или запрещен. Может возникнуть необходимость отвода отработавших газов наружу.

### 3.6 Прогнозируемые случаи не целевого применения

Надлежащее использование изделия не приводит к возникновению логично предсказуемых опасных ситуаций с травмированием персонала.

Эксплуатация изделия в отраслях промышленности, где предъявляются требования к обеспечению взрывозащиты, не разрешена.

Кроме того, запрещено использование в рамках:

1. Процессов, которые не перечислены при определении использования по назначению, и при которых всасываемый воздух:
  - имеет искры, например, возникшие в процессе шлифования, при этом искры в связи с их количеством и размером могут вызвать повреждения фильтрующего материала и даже его воспламенение;
  - с жидкостями и обусловленным ими загрязнением воздушного потока аэрозолями и парами, содержащими масло;
  - содержит легко воспламеняющуюся или горючую пыль и/или вещества, которые могут образовывать взрывоопасные смеси или взрывоопасную атмосферу;
  - содержит другую агрессивную или абразивную пыль, которая ведет к повреждению изделия и используемых фильтрующих элементов;
  - содержит органические, токсичные вещества / частицы веществ, которые выделяются при разделении материала.
  
2. Места вне помещений, в которых изделие подвергается атмосферным воздействиям, т. к. изделия разрешается устанавливать только в закрытых зданиях.  
При наличии модели изделия для наружного применения ее можно устанавливать под открытым небом. Учитывайте, что для установки под открытым небом могут потребоваться дополнительные принадлежности.

### 3.7 Маркировки и таблички, устанавливаемые на изделии

На изделии размещены различные маркировки и таблички. В случае их повреждения или удаления на том же месте следует установить такие же новые средства маркировки.

Эксплуатационник обязан при необходимости размещать дополнительную маркировку и таблички на изделии и вблизи него.

Такие маркировки и таблички могут, например, содержать информацию и предписания по использованию средств индивидуальной защиты.

Изготовитель может дополнительно предоставить законодательно требуемые в стране использования указания по технике безопасности и пиктограммы.

### 3.8 Остаточный риск

Даже при соблюдении всех правил техники безопасности во время эксплуатации изделия сохраняются остаточные риски, изложенные далее.

Все специалисты, работающие с изделием, должны знать эти остаточные риски и следовать инструкциям по предотвращению несчастных случаев или материального ущерба, вызываемого этими рисками.

#### **▲ ПРЕДУПРЕЖДЕНИЕ**

Серьезная опасность повреждения органов дыхания и дыхательных путей - обязательно ношение фильтровальных защитных масок класса FFP2 или выше.

Контакт кожи с частицами сварочного дыма может у людей с чувствительной кожей вызвать раздражение кожи – использовать защитную одежду.

Перед началом сварки убедиться, что изделие правильно настроено и находится в рабочем режиме. Фильтрующие элементы должны быть комплектны и не иметь повреждений.

Подключенный собирающий элемент должен надежно улавливать сварочный дым. Правильное расположение описано в документации к собирающему элементу.

При замене фильтрующих элементов возможен контакт кожи с сепарированными частицами пыли, а вследствие выполнения работ возможно поднятие частиц пыли в воздух. Поэтому ношение средств защиты органов дыхания и защитной одежды обязательно.

Очаги тления в фильтрующих элементах могут привести к возгоранию - выключите изделие, закройте дроссельную заслонку собирающего элемента, при ее наличии, проконтролируйте остывание изделия.

**▲ ПРЕДУПРЕЖДЕНИЕ**

При удалении частиц сварочного дыма, образующихся в процессе лазерной сварки, в зависимости от материала, параметров процесса и условий эксплуатации может наблюдаться повышенная реактивность уловленной пыли.

При неблагоприятных условиях это может привести к нагреванию пылевых отложений и, в отдельных случаях, к процессам тления в фильтре или пылесборнике.

Такое поведение в значительной степени зависит от конкретных условий эксплуатации (например, от материала, покрытий, загрязнений, таких как масло или смазка) и не наблюдается во всех случаях.

Для минимизации возможных рисков необходимо, в частности, соблюдать следующие меры:

- регулярная проверка и опорожнение контейнера для сбора пыли
- Соблюдение или корректировка интервалов технического обслуживания
- Не смешивать разные виды пыли
- Учитывать условия технологического процесса и влияние материалов

## 4 Транспортировка и хранение

### 4.1 Транспортировка

#### **▲ ОПАСНОСТЬ**

Опасное для жизни сдавливание при погрузке и транспортировке изделия!

В результате ненадлежащего подъема и ненадлежащей транспортировки используемый, при необходимости, поддон с изделием может опрокинуться и упасть!

- Не стойте под грузом, подвешенным на крюке грузоподъемного устройства!
- Соблюдайте допустимые нагрузки на средства транспортировки и грузоподъемные средства!
- Соблюдайте действующие правила техники безопасности и охраны труда.

Для транспортировки изделий на поддонах используйте подходящую грузоподъемную тележку или вилочный погрузчик.

Масса изделия указана на заводской табличке.

### 4.2 Хранение

Изделие следует хранить в оригинальной упаковке при температуре окружающей среды от  $-20^{\circ}\text{C}$  до  $+50^{\circ}\text{C}$  в сухом и чистом месте. Упаковка не должна оказывать негативное воздействие на другие объекты.

Все изделия не имеют критического срока хранения.

## 5 Монтаж

### УКАЗАНИЕ

Эксплуатационнику изделия разрешается привлекать к самостоятельному монтажу изделия только персонал, который знаком с выполнением данной задачи.

Для монтажа изделия требуются два человека.

Учитывайте, что обратный провод сварочной цепи между заготовкой и сварочным аппаратом имеет низкое сопротивление, поэтому необходимо избегать контакта заготовки с изделием, чтобы исключить возможность обратной подачи сварочного тока на сварочный аппарат по защитному проводу изделия.

### УКАЗАНИЕ

При монтаже возможных навесных изделий руководствуйтесь прилагаемыми инструкциями.

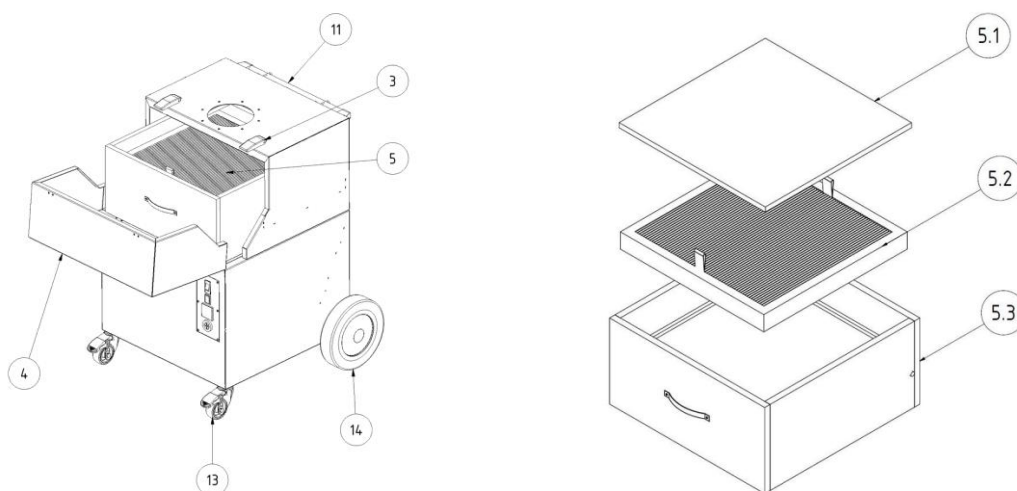


Рис. 2: Монтаж

Поз.	Наименование	Количество
3	Защелка	2
4	Сервисная дверь	1
5	Фильтрующий элемент	1
5.1	Фильтровальный мат предварительной очистки	1
5.2	Кассета предварительного фильтра	1
5.3	Основной фильтр	1
11	Рычаг управления	1
13	Направляющий ролик с тормозной системой (переднее колесо)	2
14	Заднее колесо	2

Табл. 4: Монтаж

## **6 Эксплуатация**

Каждый рабочий, связанный с эксплуатацией, техническим обслуживанием и ремонтом изделия, должен внимательно ознакомиться и хорошо понимать настоящее руководство по эксплуатации, а также инструкции возможных навесных изделий и принадлежностей.

### **6.1 Квалификация обслуживающего персонала**

Эксплуатационнику изделия разрешается привлекать к самостоятельному использованию изделия только персонал, который знаком с выполнением данной задачи.

При этом подразумевается, что эти лица прошли инструктаж в соответствии с техническим заданием и знакомы с руководством по эксплуатации и с соответствующими производственными указаниями. Изделие разрешается использовать только обученному или проинструктированному персоналу. Только таким образом обеспечивается безопасная и надежная работа всех сотрудников.

### **6.2 Органы управления**

На передней стороне изделия находятся органы управления, а также гнезда подключения:

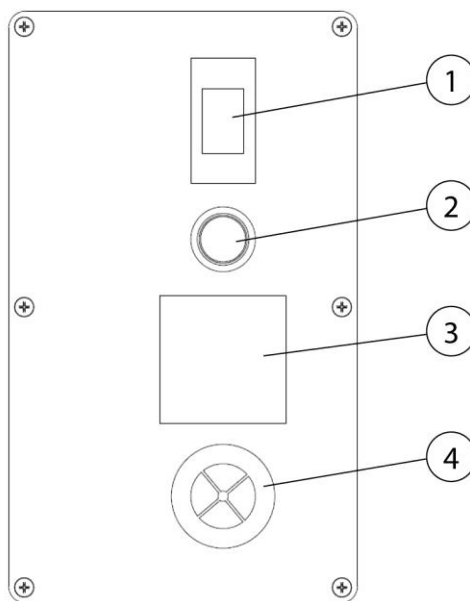


Рис. 3: Органы управления

Поз.	Наименование	Указание
1	Переключатель Вкл. / Выкл.	
2	Индикатор рабочего состояния	
3	Счетчик часов работы	
4	Звуковое сигнальное устройство	

Табл. 5: Органы управления

- Двухпозиционный выключатель I/0 (поз. 1)**  
 Нажатием этого выключателя включают и выключают изделие. Этот выключатель одновременно является автоматическим выключателем с тепловым расцепителем для защиты двигателя вентилятора. В случае блокировки рабочего колеса вентилятора посторонним предметом выключатель обнаруживает сверхток и спустя несколько секунд отключает изделие.
- Сигнальная лампа (поз. 2)**  
 Зеленая сигнальная лампа сигнализирует о безотказной работе. Если минимальная производительность вытяжной системы ниже установленного значения или устройство вследствие перегрузки переключается в положение «0», то зеленая сигнальная лампа гаснет.

Если зеленая сигнальная лампа не горит, то изделие запрещается использовать. (см. раздел «Устранение неисправностей»).

## УКАЗАНИЕ



- **Счетчик часов работы (поз. 3)**

Счетчик часов работы считает часы использования изделия. Он позволяет собирать информацию о продолжительности работы изделия и контролировать время простоя установленных фильтров. Таким образом, фильтры для замены могут быть получены в срок до требуемой замены фильтра.

- **Звуковое сигнальное устройство (поз. 4)**

Надежное удаление сварочного дыма возможно только при достаточной производительности системы вытяжки. По мере увеличения загрузки фильтра пылью возрастает их сопротивление потоку и производительность вытяжной системы падает. Когда мощность падает ниже минимально допустимого значения, подается звуковой сигнал. Теперь требуется замена фильтра. То же происходит, если дроссельная заслонка вытяжного колпака закрыта слишком сильно и существенно снижает производительность вытяжной системы. Для устранения проблемы необходимо открыть дроссельную заслонку.

## 6.3 Ввод в эксплуатацию

### ▲ ПРЕДУПРЕЖДЕНИЕ

Опасность, обусловленная неисправным состоянием изделия.

Перед вводом в эксплуатацию монтаж изделия должен быть полностью завершен. Все двери должны быть закрыты и все необходимые подключения выполнены.

1. Соедините сетевой кабель изделия с электрической сетью.
2. Включить изделие с помощью выключателя с отметками «0» и «I».
3. Включается вентилятор и зеленая сигнальная лампа выключателя устройства сигнализирует о безотказной работе.

В случае неисправности см. раздел «Устранение неисправностей».



## 7 Содержание в исправности

Указания, изложенные в настоящей главе, следует рассматривать как минимальный набор требований. В зависимости от условий эксплуатации может потребоваться выполнение дополнительных инструкций для поддержания изделия в оптимальном рабочем состоянии.

Работы по техническому обслуживанию и ремонту, описанные в этой главе, должны выполняться только специально обученным техническим персоналом эксплуатационника.

Необходимые запасные части должны соответствовать техническим требованиям изготовителя.

Поэтому рекомендуется всегда использовать фирменные запасные части.

Необходимо обеспечить безопасную и безвредную для окружающей среды утилизацию эксплуатационных материалов и запчастей.

При проведении работ по техническому обслуживанию необходимо соблюдать указания по технике безопасности, изложенные в данном руководстве по эксплуатации.

### 7.1 Уход

Уход за изделием, как правило, ограничивается очисткой всех поверхностей от пыли и других отложений, а также проверкой фильтрующих элементов (при наличии).

Необходимо соблюдать предупредительные указания, приведенные в разделе «Указания по технике безопасности при поддержании в исправности и устранении неисправностей».

#### **УКАЗАНИЕ**

---

Очистка изделия сжатым воздухом запрещается! Это может вызвать попадание частиц пыли/ или частиц грязи в окружающий воздух.

---

Соответствующий уход позволяет поддерживать изделие в рабочем состоянии на протяжении длительного времени.

Для оптимального ухода и очистки поверхностей, окрашенных порошковой краской, необходимо выполнять следующие требования:

- Тщательно очищать изделие ежемесячно или при необходимости.
- Внешние поверхности изделия очищать промышленным пылесосом для пыли класса Н или протирать влажной салфеткой или другим подобным материалом.

- В случае трудно удаляемых загрязнений используйте бытовые средства для очистки. Не протирайте поверхности изделия с большим усилием.
- Не используйте абразивные средства и средства, вызывающие царапины.
- Не используйте кислотные или сильнощелочные средства для очистки.
- Не используйте органические растворители, например, эфиры, кетоны, спирты, углеводороды и т. п.

## **7.2 Техническое обслуживание**

Регулярный контроль и техническое обслуживание, проводимые не реже одного раза в год, оказывают положительное влияние на надежное функционирование изделия.

Изделие не требует технического обслуживания за исключением того, что требуется замена фильтра по потребности.

При ремонте и устранении неисправностей необходимо соблюдать предупредительные указания, приведенные в главе «Безопасность».

### **7.2.1 Особые рекомендации при лазерной сварке**

---

#### **ПРИМЕЧАНИЕ**

Если устройство используется для удаления частиц сварочного дыма, образующегося при лазерной сварке, необходимо сократить интервалы между техническими обслуживаниями. В частности, это касается регулярной проверки пылесборника и его своевременной очистки.

Частицы сварочного дыма, образующиеся при этом процессе, могут обладать повышенной реактивностью и иметь склонность к самовоспламенению. Интервалы между очисткой и техническим обслуживанием должны быть сокращены по сравнению с традиционными методами сварки. Необходимо избегать смешивания пыли с частицами, образующимися при других методах сварки или механической обработки. Необходимо регулярно контролировать уровень заполнения пылесборника и поддерживать его на как можно более низком уровне.

---

## 7.2.2 Замена фильтра – указания по технике безопасности

Срок службы фильтрующих элементов зависит от типа и количества сепарированных частиц.

По мере увеличения пылевой нагрузки фильтра возрастает сопротивление потоку и производительность изделия снижается.

Даже в изделиях с автоматической очисткой фильтра стойкие отложения пыли могут привести к снижению производительности.

Требуется замена фильтра!

### ▲ ПРЕДУПРЕЖДЕНИЕ

Частицы сварочного дыма опасны для здоровья.

Не вдыхать сварочную пыль/сварочный дым! Серьезная опасность повреждения органов дыхания и дыхательных путей!

Сварочный дым содержит субстанции, которые могут вызвать рак!

При контакте кожи с частицами сварочного дыма у людей с чувствительной кожей может возникнуть раздражение.

Во избежание контакта с пылью и ее вдыхания, носите спецодежду разового использования, защитные очки, перчатки и соответствующую фильтровальную защитную маску класса FFP2 согласно стандарту EN 149.



### ▲ ПРЕДУПРЕЖДЕНИЕ

Очистка фильтрующих элементов категорически запрещена. Это неизбежно приводит к повреждению фильтрующего элемента, что делает работу фильтра невозможной, и опасные вещества попадают в воздух.

При выполнении работ, описанных ниже, особое внимание необходимо обращать на уплотнение основного фильтра. Высокая степень очистки обеспечивается только при не поврежденном уплотнении. Поэтому основной фильтр с поврежденным уплотнением подлежит обязательной замене.

## УКАЗАНИЕ

---



Изделия с разрешением W3 в соответствии с требованиями класса сварочного дыма W3/IFA. (см. раздел Технические данные)

### **Разрешение W3 становится недействительным в случае:**

- Не целевого использования, а также изменения конструкции изделия.
  - Использования не оригинальных запасных частей, не соответствующих спецификации.
- 
- Используйте только оригинальные запасные фильтры, потому что они гарантируют вам необходимую степень очистки и соответствуют изделию и техническим характеристикам.
  - Выключайте изделие с помощью двухпозиционного выключателя.
  - Защитите изделие от случайного включения. При наличии вытащите вилку из розетки сети или закройте главный выключатель в положении 0 навесным замком!
  - Если подключено, отсоедините изделие от пневмосистемы и сбросьте давление с помощью клапана слива конденсата.

### **7.2.3 Замена фильтра**

Замену фильтра производят следующим образом:

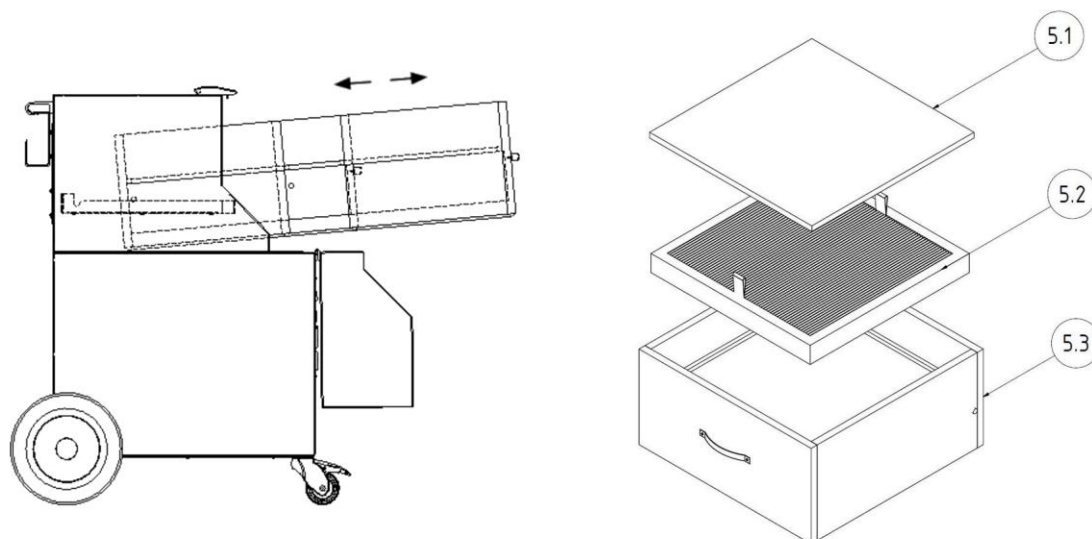


Рис. 4: Замена фильтра

#### **Замена фильтровального коврика предварительной очистки:**

1. Осторожно извлеките из фильтра рамку фильтра предварительной очистки (поз. 5.1), не поднимая пыли.
2. Теперь можно легко удалить зажимную скобу, фиксирующую фильтровальный мат предварительной очистки.
3. Осторожно, не поднимая пыли, извлеките загрязненный фильтровальный мат из рамки фильтра предварительной очистки. Сложите фильтровальный мат загрязненной стороной внутрь.
4. Положите загрязненный фильтровальный мат предварительной очистки в мешок для утилизации и герметично завяжите мешок кабельной стяжкой. Подходящие мешки для утилизации можно приобрести у изготовителя.
5. Теперь вставьте новый фильтровальный мат в рамку фильтра предварительной очистки и снова зафиксируйте его зажимной скобой.
6. Задвиньте выдвижную рамку фильтра предварительной очистки в изделие.

#### **Замена основного фильтра:**

1. Слегка приподнимите основной фильтр (поз. 5.3) за передние тесемки для отделения уплотнения от поверхности прилегания. Вытяните фильтр из его корпуса примерно на две трети так, чтобы

фильтрующий элемент со штырями еще находился в боковых направляющих профилях.

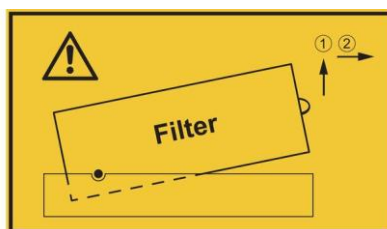
2. При этом задняя часть основного фильтра с боковыми штырями скользит по направляющим профилям и поднимается в результате этого. Благодаря этому уплотнение остается неповрежденным также и в задней зоне.
3. Теперь одной рукой захватите фильтрующий элемент сбоку снизу, затем захватите его и другой рукой. Извлеките Фильтрующий элемент обеими руками из изделия и положить его на чистый, ровный рабочий стол.
4. Положите заменяемый фильтрующий элемент в мешок для утилизации и завяжите мешок кабельной стяжкой. Подходящие мешки для утилизации можно приобрести у изготовителя.
5. Поднимите новый Фильтрующий элемент снизу и установите его боковыми штырями на направляющие профили изделия. Затем последовательно возьмись обеими руками за тесемки с его передней стороны.
6. Приподнимите переднюю часть фильтрующего элемента и одновременно задвиньте его назад в изделие до ощутимой фиксации в конце.
7. Теперь надвиньте рамку фильтра предварительной очистки на установленный новый основной фильтр.

После замены фильтрующих элементов выполните следующие операции:

1. Закройте дверцу техобслуживания до ощутимой фиксации.
2. Вставьте вилку сетевого шнура в розетку сети и снова включите прибор. Зеленый индикатор работы на выключателе сигнализирует о безотказной работе изделия.
3. Утилизируйте использованные фильтрующие элементы в соответствии с действующими требованиями. Для этого запросите соответствующий код отходов у местной компании по сбору отходов.
4. Теперь очистите область обслуживания, например, с помощью промышленного пылесоса для пыли класса H.

**УКАЗАНИЕ**

При замене фильтра соблюдайте указания, имеющиеся на фильтрующем элементе.



*Рис. 5: Указание по замене фильтра*

### 7.3 Устранение неисправностей


Устранение неисправностей	Возможная причина	Указание
Не все частицы пыли всасываются	Слишком большое расстояние между вытяжным колпаком и местом сварки	Переставьте вытяжной колпак ближе
	Выпускные отверстия для воздуха закрыты	Выходное отверстие для чистого воздуха держать открытым
Раздается звуковой сигнал	Производительность вытяжки меньше установленной минимальной величины. Фильтрующие патроны забиты, система трубопроводов/ система регистрации засорена	Необходимо заменить фильтр, проверить система трубопроводов/ систему регистрации, обратиться в службу сервиса
		 Требования больше не выполняются!
Мощность вытяжки слишком низкая/отсутствует	Фильтрующие патроны забиты	Замените фильтрующие патроны
Выход частиц пыли на стороне чистого воздуха	Фильтрующие патроны повреждены	Замените фильтрующие патроны
Срабатывает аппаратный выключатель	Двигатель заблокирован	Поручите электрику проверить
Не работает автоматика запуска-останова	Установлена перемычка вилки в вытяжном рукаве	Демонтируйте вытяжной рукав с изделия и удалите перемычку вилки
Изделие не включается	Отсутствует сетевое напряжение	Поручите электрику проверить

Табл. 6: Устранение неисправностей

---

**УКАЗАНИЕ**

---

При невозможности устранить неисправность самостоятельно обратитесь в службу сервиса изготовителя.

---

**7.4 Аварийные процедуры**

В случае пожара изделия или его имеющихся улавливающих элементов необходимо сделать следующее:

1. Отсоедините изделие от электрической сети! При наличии вытащите вилку из розетки сети; установите главный выключатель в положении 0; разъедините предохранители подводящей линии.
2. Перекройте подачу сжатого воздуха (при наличии).
3. Потушите очаг пожара обычным порошковым огнетушителем.
4. При необходимости вызовите местную пожарную команду.

**▲ ПРЕДУПРЕЖДЕНИЕ**

Не открывайте изделия с дверью для техобслуживания. Возможно образование выбросов пламени!

В случае возгорания ни при каких обстоятельствах не прикасаться к устройству без надлежащих защитных перчаток. Опасность ожога!

---

## 8 Утилизация

### ▲ ПРЕДУПРЕЖДЕНИЕ

При контакте кожи со сварочным дымом и т. п. у людей с чувствительной кожей может возникнуть раздражение!

Работы по демонтажу изделия разрешается выполнять только квалифицированным и уполномоченным специалистам при соблюдении инструкций по технике безопасности и действующих нормативных документов по охране труда!

Серьезная опасность повреждения органов дыхания и дыхательных путей!

Во избежание контакта с пылью и вдыхания частиц пыли используйте защитную одежду, защитные перчатки и систему принудительной подачи воздуха!

При выполнении демонтажных работ не допускайте выделения опасных частиц пыли во избежание причинения вреда здоровью персонала, находящегося поблизости.

### ▲ ОСТОРОЖНО

При выполнении любых работ с изделием и на нем соблюдайте законодательные требования по предотвращению возникновения отходов и их надлежащему использованию/утилизации.

### 8.1 Пластмассы

Использованные, при необходимости, пластмассы необходимо максимально тщательно отсортировать. Утилизация пластмасс должна осуществляться с соблюдением требований законодательства.

### 8.2 Металлы

Использованные, при необходимости, металлы необходимо разделить и утилизировать.

Утилизация должна осуществляться специалистами авторизованной фирмы.

### 8.3 Фильтрующие элементы

Утилизация используемых при необходимости фильтрующих элементов должна осуществляться с соблюдением требований законодательства.

## 9 Приложение

### 9.1 Декларация о соответствии стандартам ЕС

Обозначение: Фильтрующий прибор для сварочного дыма  
Серия: SmartMaster  
Тип: 64300 (Номенклатурные номера могут отличаться для других вариантов изделия)  
Идентификационный № машины: (Серийный номер) см. на фирменной табличке на изделии.  
Изделие разработано, сконструировано и изготовлено в соответствии с директивами ЕС  
2006/42/EG - Директива ЕС в отношении машин  
Кроме того, изделие соответствует положениям  
2014/30/EU - Директивы об электромагнитной совместимости  
2011/65/EU - Директива RoHS (Директива об ограничении использования некоторых вредных веществ в электрическом и электронном оборудовании)  
Компании: Под собственную ответственность  
KEMPER GmbH  
Von-Siemens-Str. 20, D-48691 Vreden

Были применены следующие гармонизированные стандарты:  
EN ISO 12100:2010 Безопасность машин - Общие принципы проектирования  
EN ISO 13857:2019 Безопасность машин - Безопасные расстояния  
EN ISO 13854:2019 Безопасность машин - Минимальные расстояния  
EN ISO 21904-1:2020 Охрана труда и защита здоровья при сварке  
EN IEC 61000-6-2:2019 Электромагнитная совместимость - Помехоустойчивость  
EN IEC 61000-6-4:2019 Электромагнитная совместимость - Излучение помех  
EN 60204-1:2018 Безопасность машин - Электрическое оборудование  
EN ISO 13849-1:2023 Безопасность машин - Системы управления

Полный перечень примененных стандартов, директив и спецификаций находится у изготовителя. Руководство по эксплуатации изделия имеется в наличии.

Уполномоченный представитель:  
Kemper GmbH, Von-Siemens-Str. 20, 48691 Vreden, Германия  
Вышеуказанное лицо уполномочено составлять техническую документацию в соответствии с Приложением VII Директивы 2006/42/ЕС.

Vreden, 28.05.2026

Место, дата

B. KEMPER



Руководитель предприятия

Данные о лице, подписавшем документ

## 9.2 UKCA Declaration of Conformity

Designation: Welding fume filter unit  
Series: SmartMaster  
Type: **64300** (possibly different article numbers for other product variants)  
Machine ID: (Serial number) see type plate on product  
This product is developed, designed and manufactured in accordance with the UKCA directives  
Supply of Machinery (safety) Regulations 2008

The product continues to comply with the provisions of the  
Electromagnetic Compatibility Regulations 2016  
Electrical Equipment (Safety) Regulations 2016

At the sole responsibility of  
Company: **KEMPER GmbH**  
Von-Siemens-Str. 20, D-48691 Vreden

The following designated standards and technical specifications have been applied:

BS EN ISO 12100:2010 Safety of machinery - General principles for design  
BS EN ISO 13857:2019 Safety of machinery - Safety distances  
BS EN ISO 13854:2019 Safety of machinery  
BS EN ISO 21904-1:2020 Health and safety in welding and allied processes  
BS EN IEC 61000-6-2:2019 Electromagnetic compatibility (EMC) - Part 6-2: Generic standards - Immunity standard for industrial environments  
BS EN IEC 61000-6-4:2019 Electromagnetic compatibility (EMC) - Part 6-4: Generic standards - Emission standard for industrial environments  
BS EN 60204-1:2018 Safety of machinery - Electrical equipment of machines  
BS EN ISO 13849-1:2023 Safety of machinery - Safety-related parts of control systems  
BS EN IEC 63000:2018 Technical documentation for the assessment of electrical and electronic products with respect to the restriction of hazardous substances

A complete list of standards, directives and specifications applied is available from the manufacturer. The operating manual belonging to the product is available.  
Additional information:

UK Authorised Representative:  
United Kingdom KEMPER (U.K.) Ltd.  
Venture Court, 2 Debdale Road, Wellingborough, Northamptonshire NN8 5AA  
The above-mentioned person is authorized to compile the technical documentation in Schedule 2 of the Supply of Machinery (Safety) Regulations 2008.

Vreden, 28.05.2026  
Place, date

  
B. Kemper

CEO  
Identification of the signatory

### 9.3 Технические данные

Обозначение	Тип
<b>Фильтр</b>	64300
Ступени очистки	3
Метод фильтрации	Заменяемый фильтр
Метод очистки	--
Площадь фильтрации м <sup>2</sup> [фут <sup>2</sup> ]	13 [140]
Количество фильтрующих элементов	1
Суммарная площадь фильтрации м <sup>2</sup> [фут <sup>2</sup> ]	13 [140]
Тип фильтра	Кассета с фильтром
Фильтрующий материал	Холст из стекловолокна
Эффективность фильтрации ≥ %	99,5
Класс сварочного дыма	W3
Стандарт на метод испытания	DIN EN ISO 21904-1+2
Класс фильтра/ класс пыли	E12
<b>Основные данные</b>	
Максимальная производительность вытяжки, м <sup>3</sup> /ч [куб. фут/м]	2200 [1295]
Производительность вытяжки, м <sup>3</sup> /ч [куб. фут/м]	950 [559]
Разрежение, Па [дюймы вод. столба]	1500 [6]
Минимальная производительность всасывания (порог срабатывания устройства контроля объемного расхода) м <sup>3</sup> /ч [фут <sup>3</sup> /мин]	640 [377]
Мощность двигателя, кВт [л.с.]	1,1 [1.48]
Напряжение сети/номинальный ток/вид защиты/ класс ISO	см. фирменную табличку
Допустимая температура окружающей среды (при эксплуатации), °C [°F]	от 5 до +40 [от +41 до +104]
Длительность включения, %	100
Уровень звукового давления, дБ (А)	72
Снабжение сжатым воздухом, бар [фунты/кв. дюйм]	--

Потребность в сжатом воздухе, норм. Л/мин [фут3/мин]	--
Класс сжатого воздуха	
Размеры основного устройства Ш x В x Г	См. габаритный чертеж
Вес основного устройства, кг [фунт]	72 [159]
<b>Дополнительная информация</b>	
Тип вентилятора	Центробежный вентилятор

Табл. 7: Технические данные

### 9.4 Габаритный чертеж

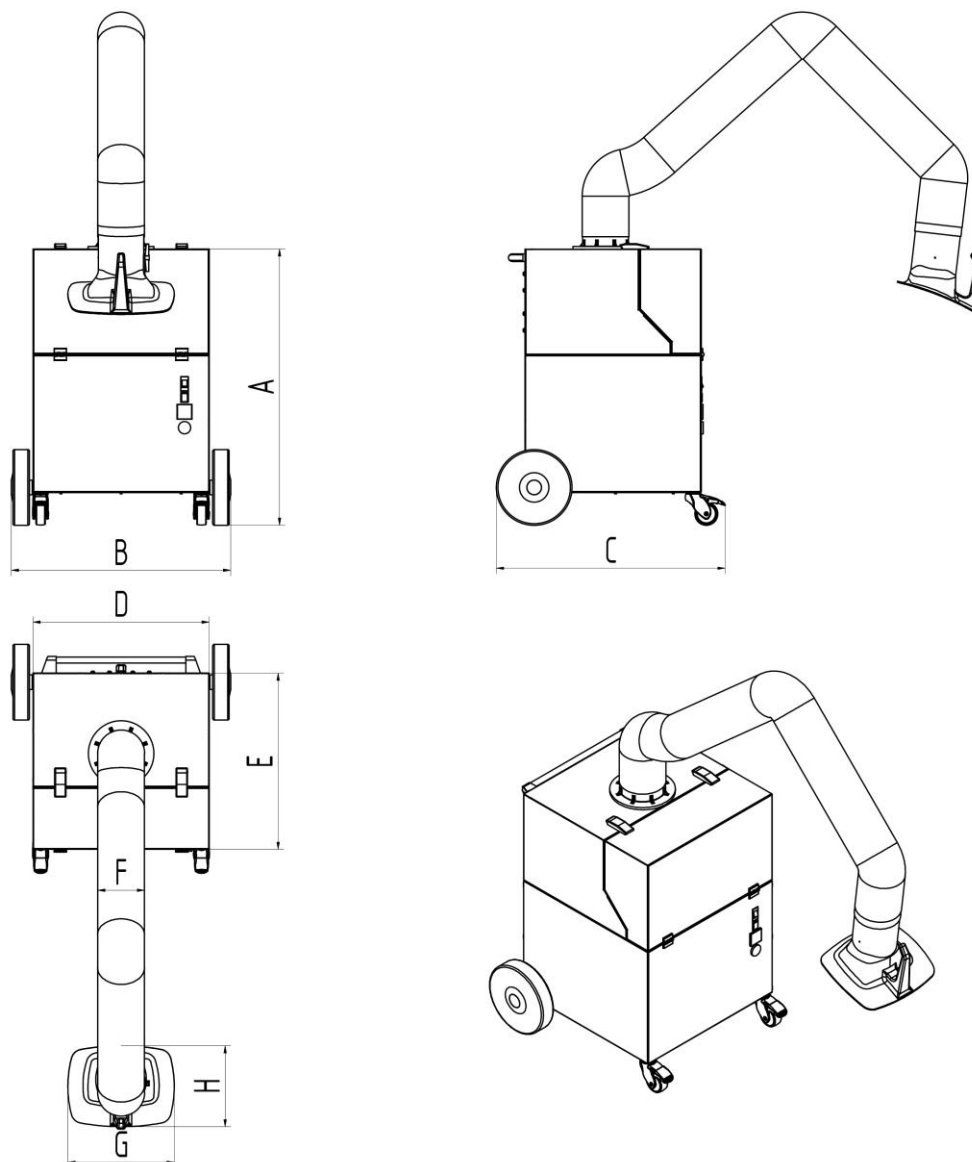


Рис. 6: Габаритный чертеж

Символ	Размеры мм [дюйм]	Символ	Размеры мм [дюйм]
A	909 [35,7]	E	580 [22,8]
B	722 [28,4]	F	154 [6,1]
C	753 [29,6]	G	360 [14,2]
D	580 [22,8]	H	295 [11,6]

Табл. 8: Таблица размеров

## 9.5 Запасные части

№ п/п	Обозначение	№ арт.
1	Фильтровальный коврик предварительной очистки (10 шт. в упаковке)	1090452
2	Кассета предварительного фильтра	1090453
3	Основной фильтр	1090454
4	Мешок для утилизации фильтров (10 шт. в упаковке)	1190746
5	Комплект колес	6430007

Табл. 9: Запасные части и принадлежности

## 9.6 Принадлежности

№ п/п	Обозначение	№ арт.
3	Комплект: всасывающий шланг 3 м, воронкообразное сопло с магнитной ножкой и соединительные элементы	6430008
4	Комплект: всасывающий шланг 6 м, воронкообразное сопло с магнитной ножкой и соединительные элементы	6430009

Табл. 10: Запасные части и принадлежности



**Deutschland (HQ)****KEMPER GmbH**

Von-Siemens-Str. 20  
D-48691 Vreden  
Tel. +49 2564 68-0  
Fax +49 2564 68-120  
mail@kemper.eu  
www.kemper.eu

**United Kingdom****KEMPER (U.K.) Ltd.**

Venture Court  
2 Debdale Road  
Wellingborough  
Northamptonshire NN8 5AA  
Tel. +44 1327 872 909  
Fax +44 1327 872 181  
mail@kemper.co.uk  
www.kemper.co.uk

**France****KEMPER sàrl**

7 Avenue de l'Europe  
F-67300 Schiltigheim  
Si vous appelez de France  
Tél. +33 800 91 18 32  
Fax +33 800 91 90 89  
De Belgique ou de l'étranger  
Tél. +492564 68-135  
Fax +492564 68-40135  
mail@kemper.fr  
www.kemper.fr

**China****KEMPER China**

Floor 2, Building 6  
No. 500 Huapu Road  
Shanghai 201799  
P.R. of China  
Tel. +86 (21) 5924-0978  
Fax +86 1852-1069-401  
info@kemper-china.com.cn  
www.kemper.cn.com

**Ceská Republika****KEMPER spol. s r.o.**

Pyšelská 393  
CZ-257 21 Porčí nad Sázavou  
Tel. +420 317 798-000  
Fax +420 317 798-888  
mail@kemper.cz  
www.kemper.cz

**United States****KEMPER Fume****Extraction Systems LLC**

31465 Stephenson Hwy  
Madison Heights  
MI, 48071 USA  
ph+1 (312) 815 5656  
info@kemper-na.com  
kemper-na.com

**Canada****KEMPER Fume****Extraction Systems**

1-2, 1249 Seagrave Road  
Woodstock, ON, N4T 0A8,  
Canada  
ph+1 (312) 815 5656  
info@kemper-na.com  
kemper-na.com

**Nederland****KEMPER B.V.**

Demmersweg 92  
Begane grond  
7556 BN Hengelo  
Tel. +492564 68-137  
Fax +492564 68-120  
mail@kemper.eu  
www.kemper.eu

**España****KEMPER IBÉRICA, S.L.**

Avda Diagonal, 421 3º  
E-08008 Barcelona  
Tel. +34 902 109-454  
Fax +34 902 109-456  
mail@kemper.es  
www.kemper.es

**India****KEMPER India**

55, Ground Floor, MP Mall  
MP Block, Pitam Pura  
New Delhi -110034  
Tel. +91.11.42651472  
mail@kemper-india.com  
www.kemper-india.com

**Polska****Kemper Sp. z o.o.**

ul. Grzybowska 87  
00-844 Warszawa  
Tel. +48 22 5310 681  
Faks +48 22 5310 682  
info@kemper.pl  
www.kemper.pl

